

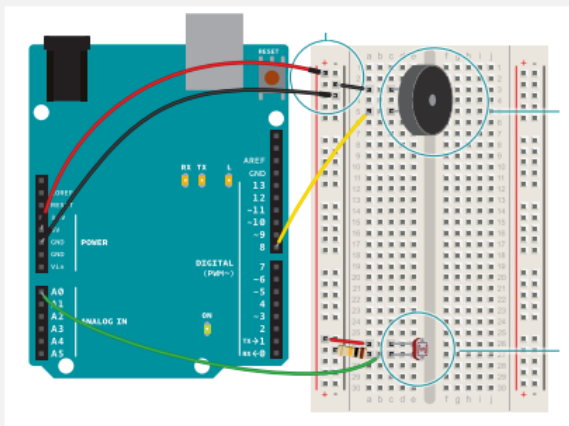
The background is a vibrant purple space scene. It features a rocket ship with orange flames launching from a purple mountain-like structure on the right. Several Kahoot! logos, which are colorful squares with four quadrants (red, blue, yellow, green), are scattered throughout the space, some appearing to orbit or float. There are also white starburst graphics and stylized purple clouds. At the bottom center, a globe of the Earth is visible, with various colored location pins (red, blue, orange, green) placed on it. The overall theme is technology, space, and global connectivity.

# Kahoot!

IT GIRLS CHALLENGE TK 2022

Uz Arduino, matador ploču i provodnike za povezivanje na šemi se nalaze...

Skip



0  
Answers

▲ otpornik, zvučnik i fotorezistor

◆ fotorezistor, piezo i otpornik

● piezo, dioda i prekidač

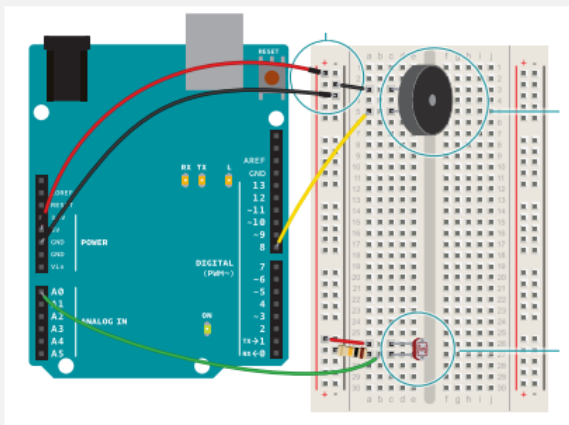
■ piezo, tilt senzor i otpornik

Activate Windows

27

Uz Arduino, matador ploču i provodnike za povezivanje na šemi se nalaze...

Skip



0  
Answers

▲ otpornik, zvučnik i fotorezistor

◆ fotorezistor, piezo i otpornik

● piezo, dioda i prekidač

■ piezo, tilt senzor i otpornik

Activate Windows

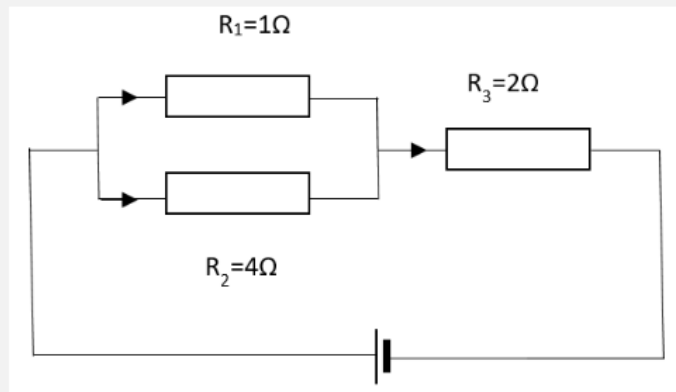
27



Za šemu sa slike kojim otpornikom teče najveća jačina struje?

Skip

26



0  
Answers

▲ R1

◆ R2

● R3

■ ista je struja kroz sve otpornike

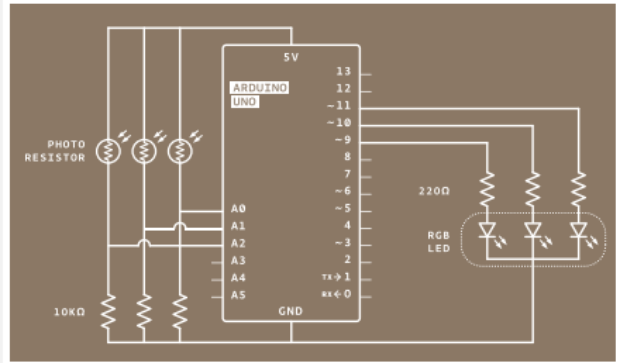
Activate Windows



Električna šema na slici predstavlja vježbu...

Skip

25



0  
Answers

▲ Love-O-Meter

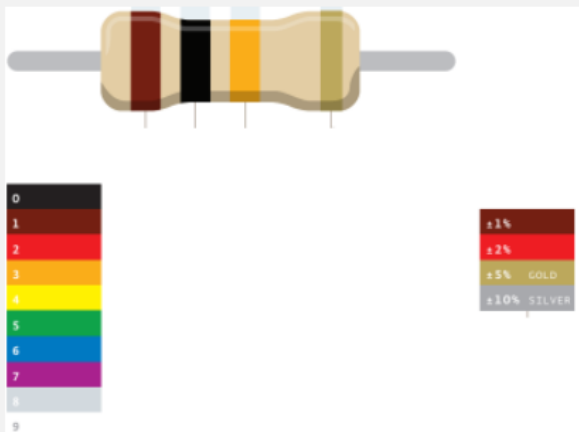
◆ Color Mixing Lamp

● Crystall Ball

■ Mood Cue

Kolika je vrijednost otpora za otpornik sa slike?

Skip



56

0

Answers

▲ 10 kΩ sa tolerancijom 5%

◆ 1,0 kΩ sa tolerancijom 2%

● 1,0 kΩ sa tolerancijom 5%

■ 1,03 kΩ sa tolerancijom 5%

Activate Windows

Brzina komunikacije sa Arduinoom preko serijskog monitora iznosi...

Skip

17



0

Answers

▲ 360 bita u sekundi

◆ 960 bita u sekundi

● 9600 bita u sekundi

■ 96000 bita u sekundi

Activate Windows  
Go to Settings to activate Windows.

Šta je rezultat izvršavanja koda: `pinMode(motorPin, OUTPUT);`      `pinMode(switchPin, INPUT);`

Skip

28



0  
Answers

▲ postavljanje pinova motora i prekidača kao ulaza

◆ postavljanje pinova motora i prekidača kao izlaza

● postavljanje pina motora kao izlaza i pina prekidača kao ulaza

■ postavljanje pina motora kao ulaza i pina prekidača kao izlaza

Activate Windows

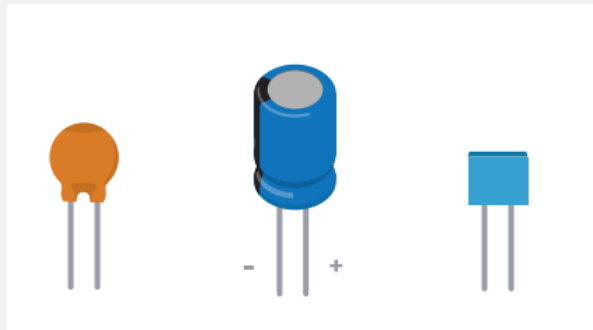




Komponente na slici predstavljaju...

Skip

18



0  
Answers

▲ kondenzatore

◆ otpornike

● tranzistore

■ diode

Šta je rezultat izvršavanja koda: `for (int x = 2; x < 8; x++) { digitalWrite(x, LOW); }`

Skip

27



0  
Answers

▲ 6 dioda spojenih na digitalne izlaze od 2 do 8 će biti isključene

◆ 6 dioda spojenih na digitalne izlaze od 2 do 8 će biti uključene

● 6 dioda spojenih na digitalne izlaze od 2 do 7 će biti isključene

■ 6 dioda spojenih na digitalne izlaze od 2 do 7 će biti uključene

Activate Windows

Koji skup naredbi postavlja LED pin kao izlaz i uključuje diodu?

Skip

27



0  
Answers

▲ `pinMode(ledPin, OUTPUT); digitalRead(ledPin, HIGH);`

◆ `pinMode(ledPin, OUTPUT); digitalWrite(ledPin, HIGH);`

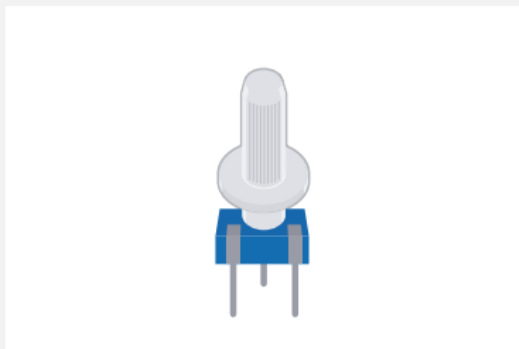
● `pinMode(ledPin, INPUT); digitalWrite(ledPin, HIGH);`

■ `pinMode(ledPin, OUTPUT); digitalWrite(ledPin, LOW);`

Activate Windows

Skip

Komponenta sa slike je...



16

0  
Answers

▲ otpornik stalne vrijednosti otpora

◆ antena

● prekidač

■ otpornik čija se vrijednost otpora može mijenjati

Activate Windows

Komponenta sa slike je ...

Skip

18



0

Answers

▲ senzor udaljenosti

◆ senzor vlažnosti zraka

● temperaturni senzor

■ senzor nivoa buke





Activate Windows



Simboli na slici predstavljaju sljedeću kombinaciju ...

Skip

27

|   |   |  |   |
|---|---|--|---|
| 1 |  |  | 2 |
| 3 |  |  | 4 |

0  
Answers

▲ otpornik, dioda, kondenzator, uzemljenje

◆ otpornik, tranzistor, uzemljenje, dioda

● otpornik, tranzistor, baterija, dioda

■ dioda, kondenzator, potencijometar, tranzistor



Komponenta na slici je H-most (H-bridge)

Skip

18



0

Answers

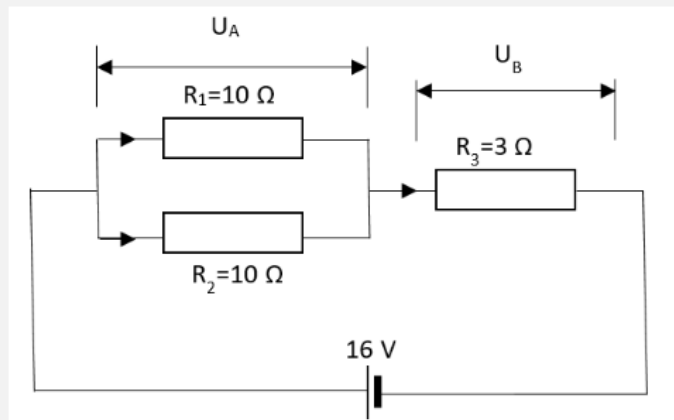
◆ True

▲ False

Activate Windows

Za kolo sa slike kolika je vrijednost pada napona  $U_B$ ?

Skip



59

0  
Answers

▲ 1,333 V

◆ 6 V

● 16 V

■ 3 V

Activate Windows



Skip

Komponenta na slici je ...

17



0

Answers

▲ baterija

◆ uzemljenje

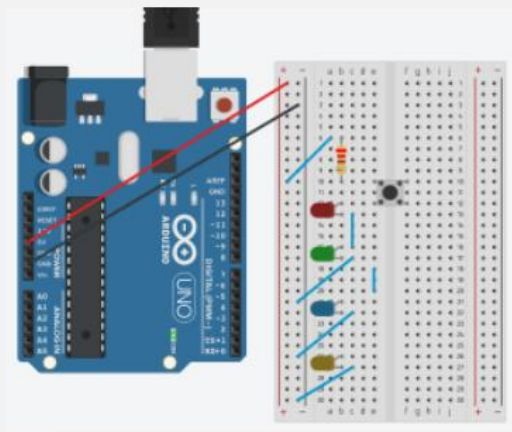
● prekidač

■ kondenzator

Activate Windows

Šta će se desiti u kolu sa slike ako pritisnemo prekidač?

Skip



58

0  
Answers

▲ zasvjetliti će crvena, zelena i plava dioda

◆ zasvjetliti će crvena i zelena dioda

● zasvjetliti će sve diode

■ ništa se neće promijeniti

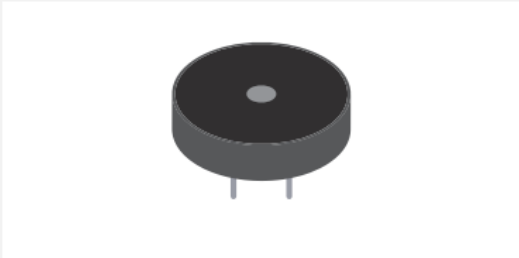
Activate Windows



Komponenta sa slike detektuje vibracije i kreira buku

Skip

17



0  
Answers

◆ True

▲ False

Komponenta koja osigurava kretanje elektriciteta samo u jednom smjeru je ...

Skip

27



0  
Answers

▲ potencijometar

◆ matador pločica

● dioda

■ otpornik

Activate Windows

Koja kombinacija predstavlja otpore poredane od najveće do najmanje vrijednosti

Skip

27



0  
Answers

▲  $\Omega$ ,  $k\Omega$ ,  $M\Omega$ ,  $G\Omega$ ,

◆  $M\Omega$ ,  $k\Omega$ ,  $G\Omega$ ,  $\Omega$

●  $G\Omega$ ,  $M\Omega$ ,  $k\Omega$ ,  $\Omega$

■  $G\Omega$ ,  $k\Omega$ ,  $M\Omega$ ,  $\Omega$

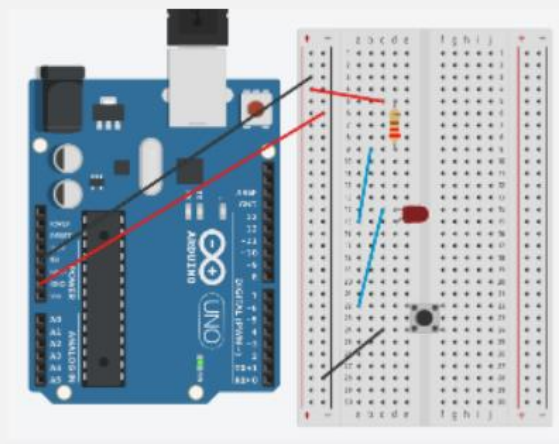
Activate Windows



Šta će se desiti nakon što pritisnemo prekidač u kolu sa slike?

Skip

57



0  
Answers

▲ zasvjtliti će LED dioda

◆ neće se ništa desiti jer napajanje nije dobro spojeno (crvena i crna žica)

● neće se ništa desiti jer je LED dioda spojena naopako

■ doći će do greške zbog kratkog spoja napajanja

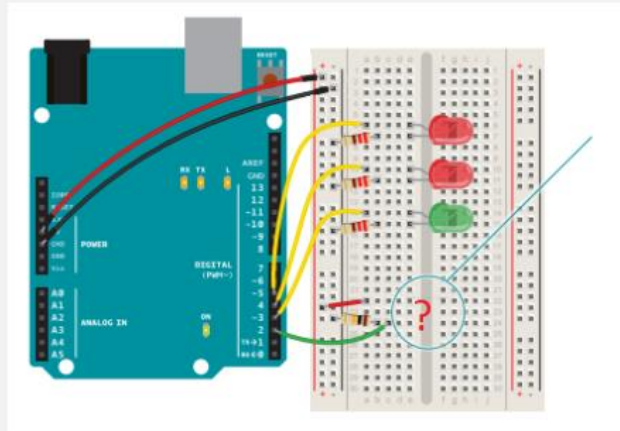
Activate Windows



Koja komponenta nedostaje na šemi (na obilježenom mjestu)?

Skip

26



0  
Answers

▲ piezo

◆ prekidač

● plava dioda

■ potencijometar

Activate Windows



28

Koja komponenta nedostaje na slici?

Skip

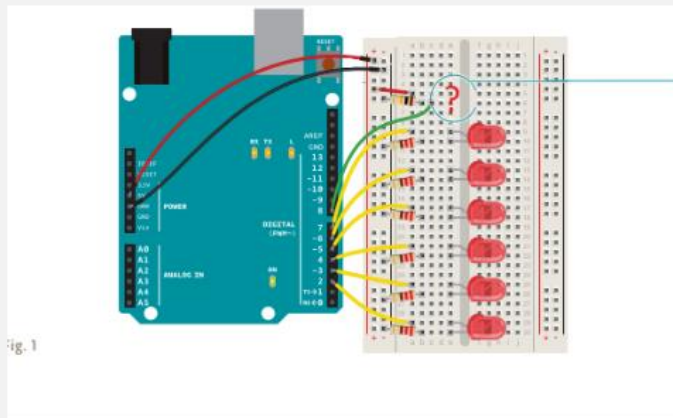


Fig. 1

0  
Answers

▲ crvena dioda

◆ otpornik

● tranzistor

■ tilt senzor (switch)

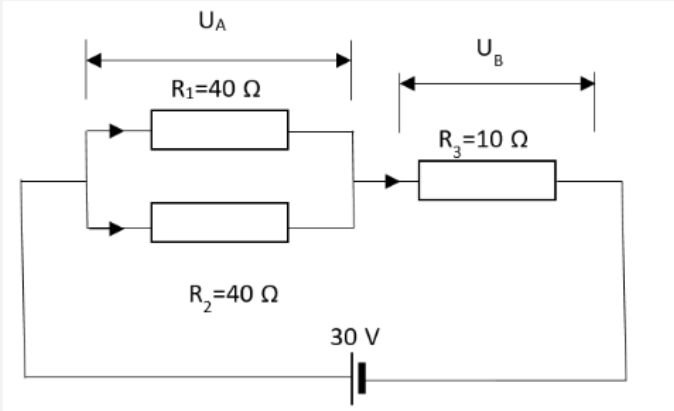
Activate Windows



Skip

Koja od sljedećih tvrdnji je istinita

28



0  
Answers

▲  $U_a > U_b$

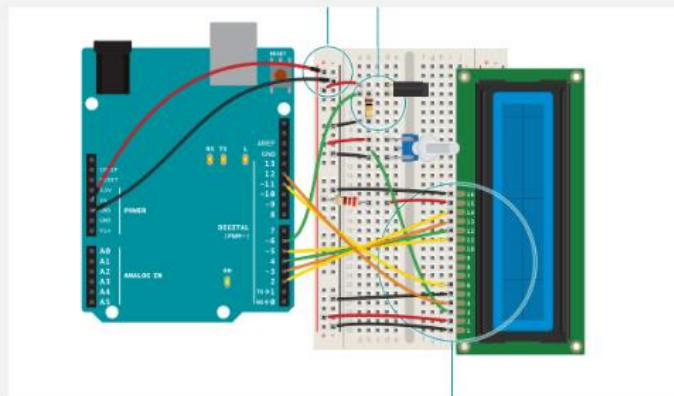
◆  $U_a = U_b$

●  $U_a < U_b$

■  $U_a = 4 U_b$

Koja vježba je prikazana na šemi sa slike?

Skip



0  
Answers

17

▲ Light Theremin

◆ Motorized Pinwheel

● Crystall Ball

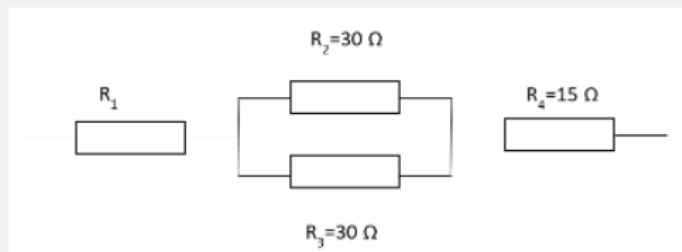
■ Zoetrope

Activate Windows

Kolika je vrijednost otpora  $R_1$  ako je ukupni otpor za šemu sa slike 80 ohma?

Skip

56



0  
Answers

▲ 15 ohma

◆ 35 ohma

● 50 ohma

■ 5 ohma

Activate Windows